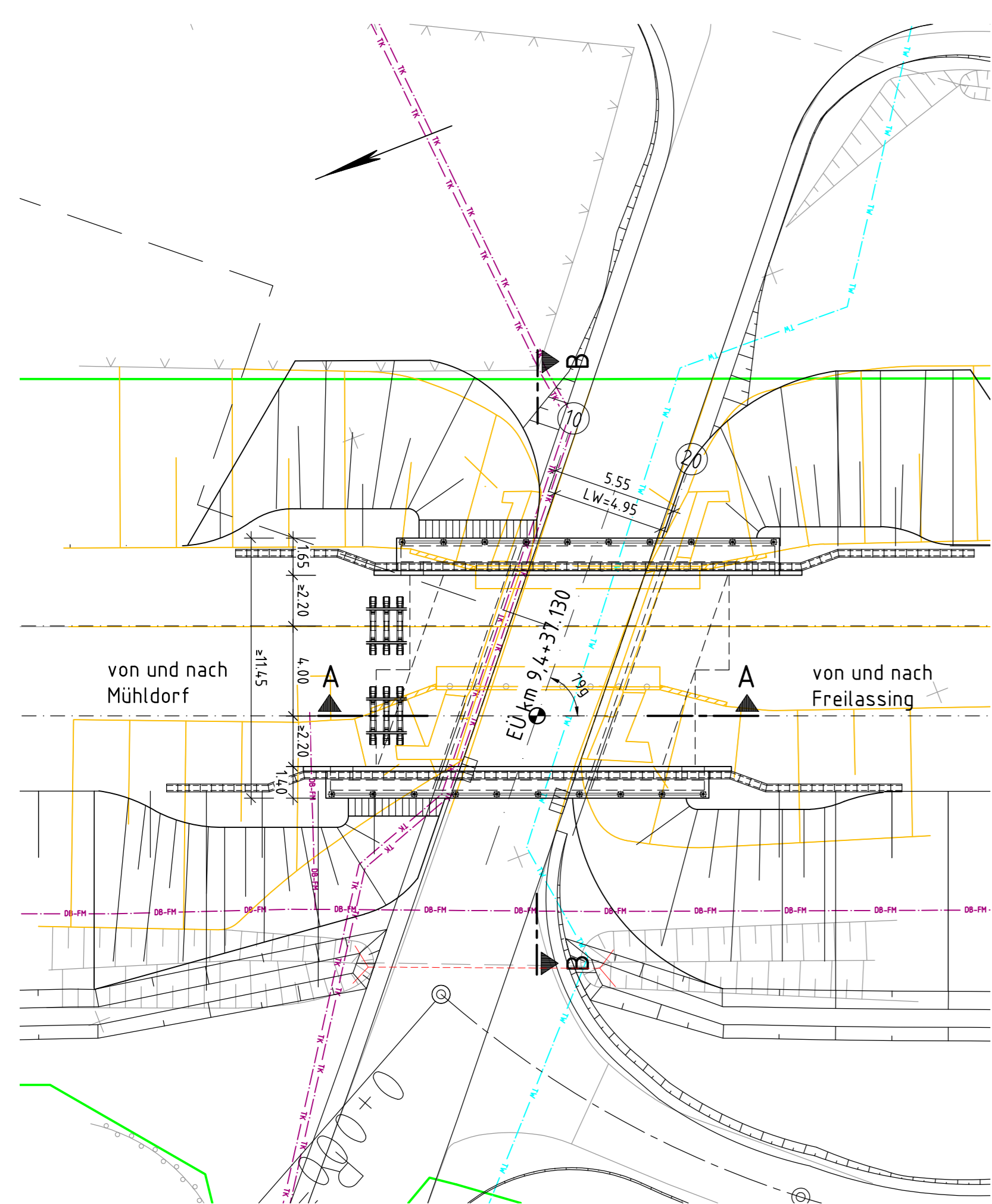
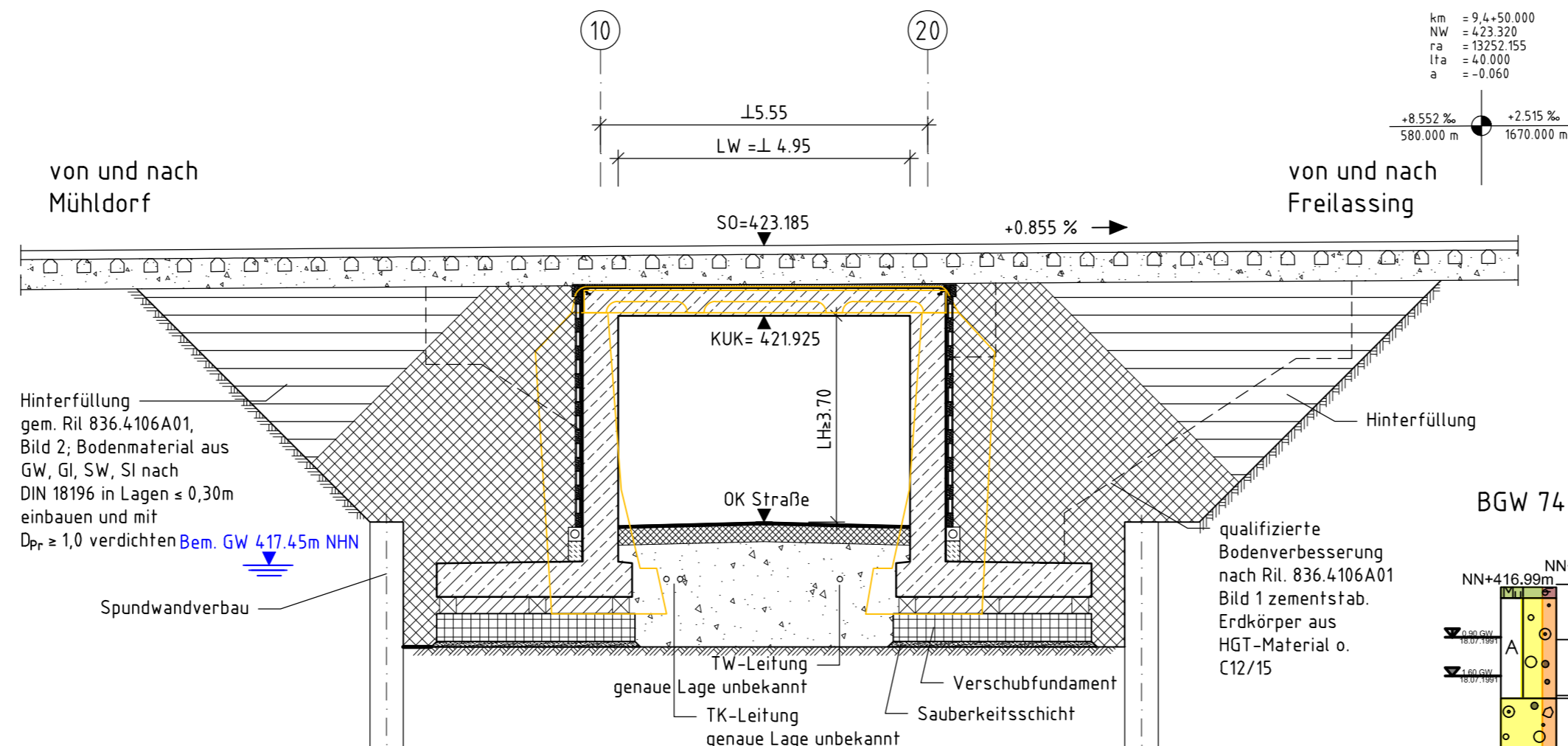


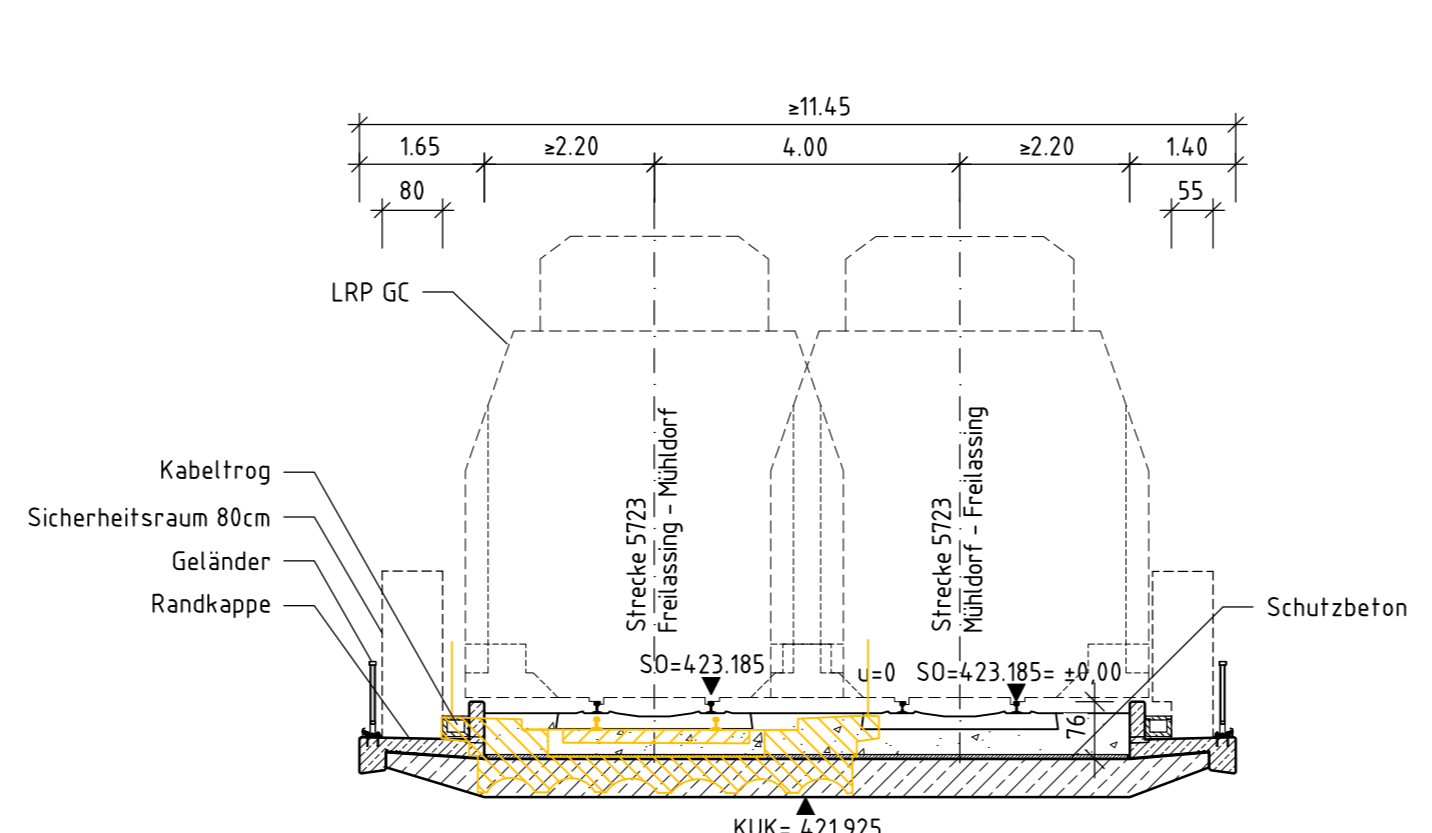
Draufsicht M 1:200



Schnitt A-A M 1:100



Schnitt B-B M 1:100

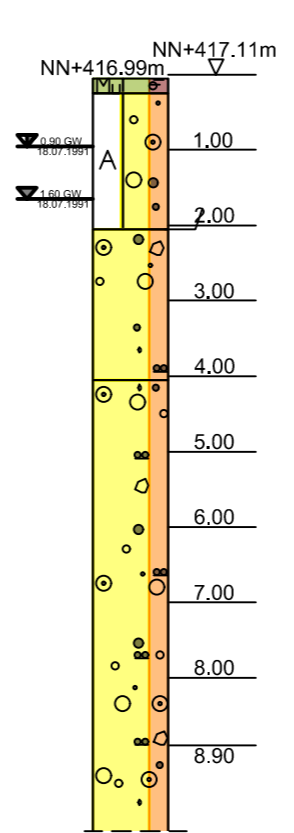


km = 94.50.000
 NW = 423.320
 ra = 13252.155
 lfa = 40.000
 a = -0.060

+8.552 %
 580.000 m

+2.515 %
 1670.000 m

BGW 74



Bauwerksdaten

lichte Weite zw. WL [L _w] ⊥	4,95 m
lichte Höhe [h]	≥ 3,70 m
Kreuzungswinkel	79 gon
Bauwerksbreite (Gesimskante)	11,45 m
Einzelstützweiten [L _{st}] Δ	5,55 m
Geschwindigkeit	160 km/h

Bodenaufschlüsse gemäß Bodengutachten Ingenieurbüro Kling Consult, Stand 30.10.1991

Trassierungsvariante 1 gem. Planung DB E&C GmbH München, Stand 11/2019

Vermessung erstellt durch DB International GmbH Berlin, Vermessung, Stand 11/2013

Endgültige Abmessungen nach statischen, konstruktiven und wirtschaftlichen Erfordernissen.

Oberleitung nicht dargestellt

Legende Sparten

— Strom	Strom
— Gas	Gas
— Öl	Öl
— TW	Trinkwasser
— SW	Schmutzwasser
— Fernw	Fernwärme
— TK	Telekommunikation
— DB-FM	DB-Fernmelde
— //	stillgelegte Ltg.
— DZL	Drahtzugleitung

Legende IB

— Bestand	Bestand
— Planung Dritter	Planung Dritter
— Neubau bzw. Änderungen	Neubau bzw. Änderungen
— Rückbau	Rückbau
— DB Grenze	DB Grenze
— Bauzeitlich	Bauzeitlich

ab	Einarbeitung Prüfanmerkungen	S. Gelfl	03/2020
Index:	Änderungen bzw. Ergänzungen	Name:	Datum:
Prüfvermerke		Plan-Nr.:	ABS38-3-301-VP-EÜ-BA-1590-101-ab
die Übereinstimmung der Zeichnung mit der Ausführung bestätigt:		Freigabe zur bautechnischen Prüfung	
für den Auftragnehmer: Ort, Datum, Unterschrift		Ort, Datum, Unterschrift	
für die DB Netz AG: Ort, Datum, Unterschrift		Prüfingenieur	
Interoperabilität geprüft (benannte Stelle), Name		geprüft / genehmigt	
Datum		geprüft / genehmigt	
Datum		geprüft / genehmigt	
Eisenbahn-Bundesamt		gleichgestellt mit Prüfexemplaren geprüft / genehmigt	
Datum		Freigabe der Ausführungsunterlagen	
Datum		Genehmigung zur Bauausführung	
Ort, Datum, Unterschrift		Ort, Datum, Unterschrift	
Auftragnehmer:		Anlage 7.1.15	
DB Engineering & Consulting GmbH Region Süd Planung München I.TV-S-P-MÜ Richelstraße 3 80634 München		Auftrag-Nr.:	
München, 27.03.2020, Nikolaos Rizos Ort, Datum, Unterschrift		Datum: 09/2019 Name: M. Kling	
DB NETZE		bearb.: 09/2019 J. Klimkait	
DB Netz AG Großprojekte LNG-S-C Richelstraße 1 80634 München		gepr.: 11/2019 D. Hölzer	
Planung:		Plan-Nr.:	
29.03.2020, Tonci Ujdur Ort, Datum, Unterschrift		ABS38-3-301-VP-EÜ-BA-1590-101-ab	
Maßstab:		Vorplanung	
1:100		Blattgr.: 297x970	
1:200		Einwirkungen (Lastmodelle): LM 71 ; SW/0	
Projekt:		Höhen- und Koordinatensystem: DB_REF	
ABS 38 München - Mühltorf - Freilassing			
Planungsabschnitt 3, Tüßling - Freilassing			
Strecke:		Brückennr.:	
Bauwerksnummer		1590	
Strecke	Kilometer	Kennzahl	
5723	x 9,437	x 1615	
Barcode			